

**Modularne urządzenia grzewcze  
700XP Płyta grillowa elektryczna,  
ryflowana powierzchnia chromowana  
szczotkowana, 400 mm**

Nr pozycji \_\_\_\_\_

Nr modelu \_\_\_\_\_

Nazwa \_\_\_\_\_

Nr SIS \_\_\_\_\_

AIA # \_\_\_\_\_



371332 (E7IILDAOMCA)

Elektryczna płyta grillowa  
nadstawkowa, ryflowana  
powierzchnia chromowana,  
400 mm

## Podstawowa charakterystyka

- Urządzenie do montażu na podstawach otwartych, podporach mostkowych lub systemach Cantilever.
- Duży otwór odpływowy na powierzchni do smażenia do spustu tłuszczu do dużego pojemnika, umieszczonego pod powierzchnią.
- Powiększony pojemnik do zbierania tłuszczu jako opcjonalne wyposażenie (do instalacji pod urządzeniem w podstawie otwartej).
- Termostat bezpieczeństwa i regulacja termostatyczna.
- Wysoka osłona przeciwbryzgowa ze stali nierdzewnej z tyłu i boku powierzchni do smażenia. Osłonę można łatwo zdemontować w celu czyszczenia.
- Ochrona przed wodą IPX4.
- Przednia strefa powierzchni do smażenia (cca 6 cm) jest bez podgrzewania, żeby tłuszcz ciekący do pojemnika nie palił się, oraz jest miejscem do utrzymywania gotowego produktu w temperaturze.
- Regulowana temperatura grzania w zakresie od 120°C do 280°C.
- Elementy grzejne na podczerwień zamontowane pod powierzchnią do smażenia.
- Powierzchnią z warstwą chromu na szczotkowanej płycie jest odporna przeciw porysowaniu.
- Skrobak do płyt ryflowanych jest w komplecie dostawy.
- Urządzenie do instalowania nadstawkowego.

## Konstrukcja

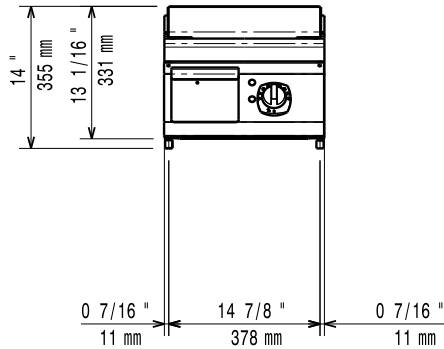
- Powierzchnia do smażenia całkowicie ryflowana.
- Panele zewnętrzne ze stali nierdzewnej z wykończeniem Scotch Brite.
- Jednoczęściowy tłoczony blat roboczy o grubości 1,5 mm ze stali nierdzewnej.
- Urządzenie ma boczne krawędzie pod kątem prostym, pozwalające na równe dopasowanie połączeń między urządzeniami, eliminując przerwy i ewentualne miejsca gromadzenia się zabrudzeń.
- Całkowita grubość płyty do smażenia jest 12 mm, warstwa chromu na szczotkowanej płycie do optymalnych wyników, niskiej emisji temperatury do otoczenia i odporności przeciw porysowaniu.

## Uwzględnione akcesoria

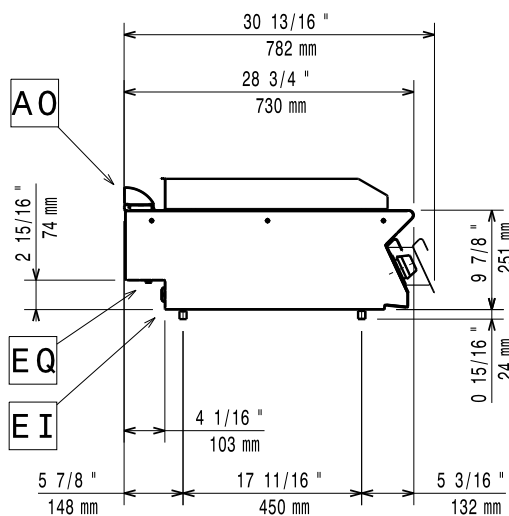
- 1 x Skrobak do ryflowanych płyt grillowych PNC 206420

APROBATA

Prząd

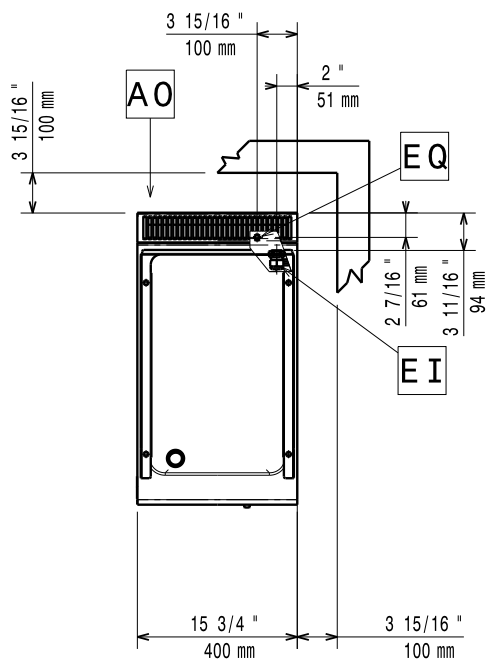


Bok



EI = Złącze elektryczne  
 EQ = Śruba ekwipotencjalna

Góra


**Elektryczne**

Napięcie zasilania: 400 V/3 ph/50-60 Hz  
 Moc całkowita: 4.2 kW

**Kluczowe informacje:**

W przypadku, że urządzenie jest zainstalowane obok, albo przeciw ciepła niewytrzymałego materiału, jest konieczne zastawić luki min. 150 mm dookoła urządzenia, albo użyć materiału termo-izolacyjnego.

Temperatura robocza MIN: 120 °C

Temperatura robocza MAKS.: 280 °C

Wymiary zewnętrzne, szerokość: 400 mm

Wymiary zewnętrzne, głębokość: 730 mm

Wymiary zewnętrzne, wysokość: 250 mm

Ciężar netto: 40 kg

Ciężar wysyłkowy: 39 kg

Objętość wysyłkowa: 0.2 m<sup>3</sup>

Szerokość powierzchni gotowania: 330 mm

Głębokość powierzchni gotowania: 540 mm